

Paramount

Directives de Montage du Manteau de Cheminée en bois

Manuel du propriétaire

Modèle No : EF-ES-GB3C / EF-ES-GB3W

Foyer à encastrer vendu séparément



LIRE ET CONSERVER CES DIRECTIVES

Lire et consulter attentivement les présentes directives avant de procéder au montage, à l'installation, à la mise en marche et à l'entretien de cet article. Suivre toutes les consignes de sécurité.

LE DÉFAUT DE SE CONFORMER AUX MISES EN GARDE ET AUX DIRECTIVES DE FONCTIONNEMENT CONTENUES DANS LE PRÉSENT GUIDE POURRAIT PROVOQUER DE GRAVES DOMMAGES MATÉRIELS ET DES BLESSURES.

**** AVIS IMPORTANT ****

Veuillez composer notre numéro d'assistance sans frais :

1-800-561-5550

parts@jrhome.com

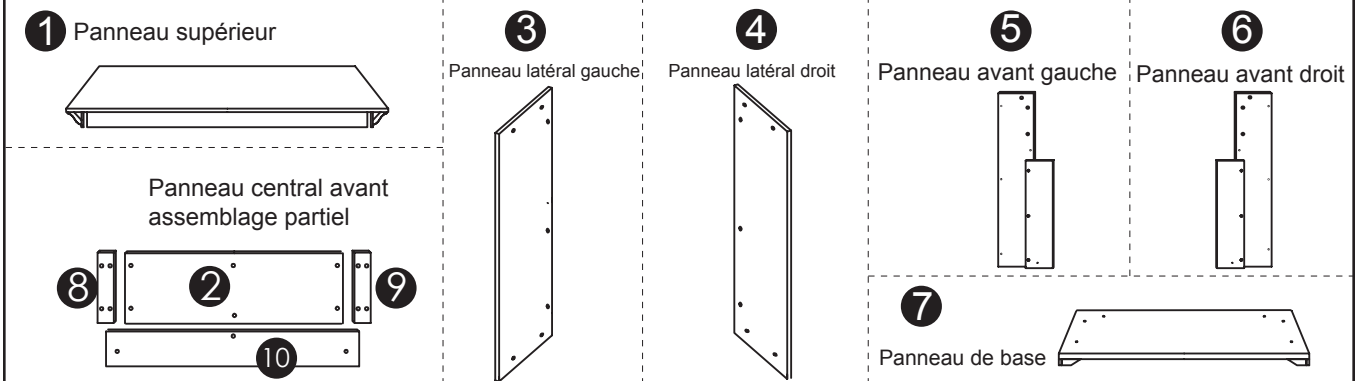
pour joindre le service à la clientèle et obtenir des réponses à vos questions sur la garantie





LES PARTIES ENUMERENT

Le manteau de cheminée en bois comprend



Matériel de fixation compris



MISE EN GARDE:

Ne jamais déplacer le foyer pendant qu'il fonctionne.

IMPORTANT

Ne retournez pas ce produit au magasin. Veuillez communiquer avec notre service à la clientèle en composant le

1-800-561-5550
parts@jrhome.com

UNE PREUVE D'ACHAT DATÉE EST REQUISE POUR SE PRÉVALOIR DE LA GARANTIE.



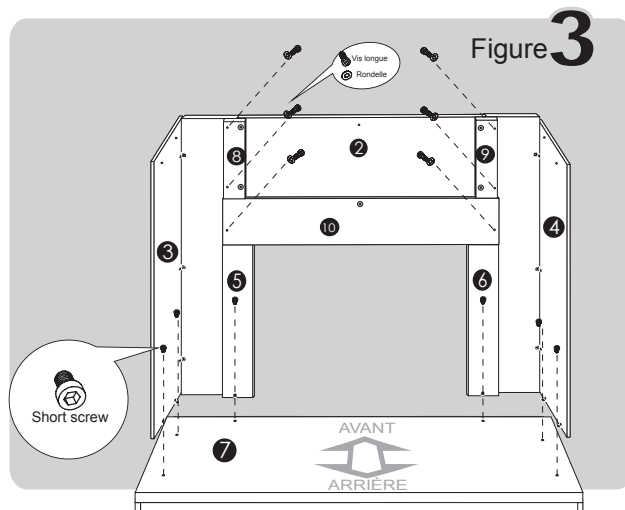
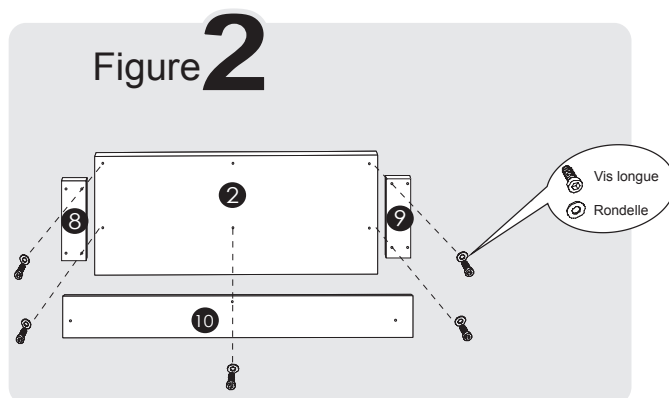
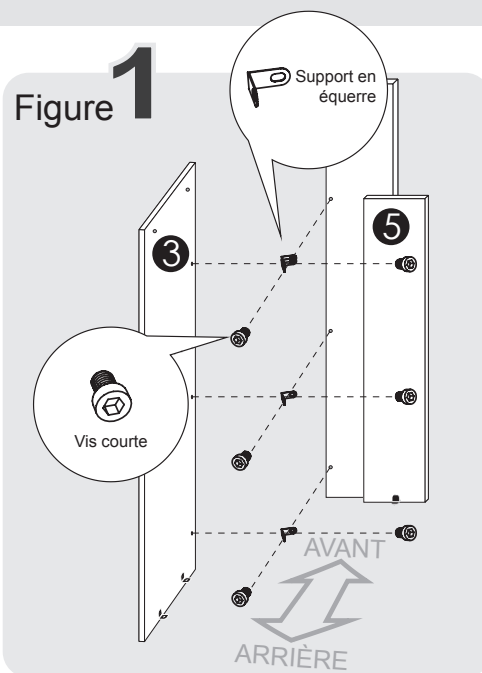
Importé par
JR HOME
1306 Ketch Court
Coquitlam, BC
V3K 6W1
Importé par Home Depot Canada



DIRECTIVES D'INSTALLATION

Nota : Utilisez un clef Allen pour visser toutes vis courtes et longues.

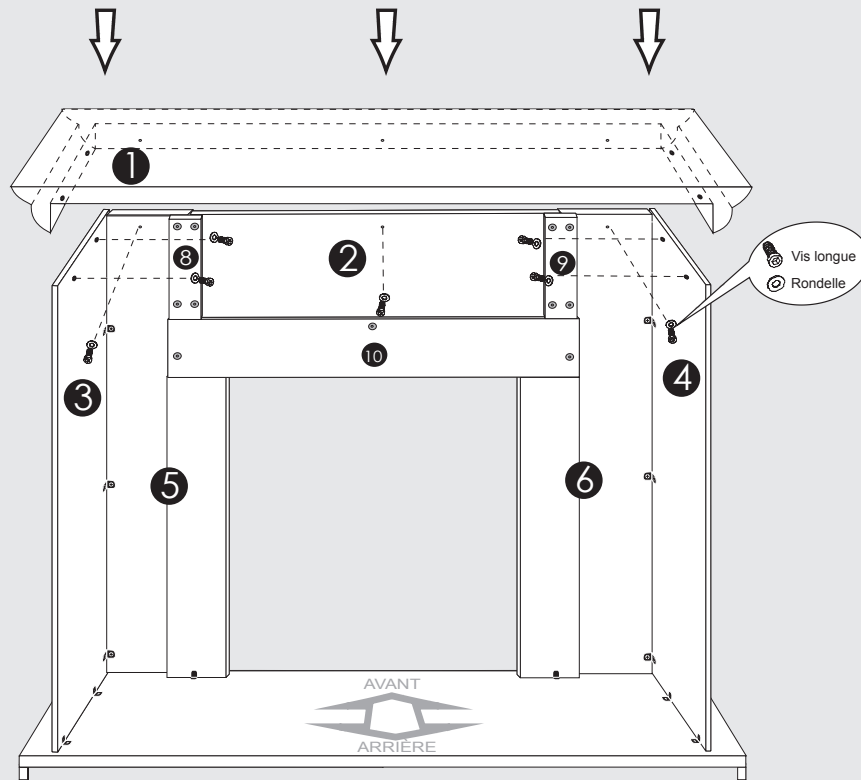
1. Fixez les 5 supports en équerre à l'intérieur du panneau latéral gauche (3) au moyen de 5 vis courtes (Figure 1). Refaites la même procédure avec le panneau latéral droit (4).
2. Fixez 1 support en équerre au bas du panneau avant gauche (5) au moyen de 1 vis courte (Figure 1). Refaites la même procédure avec le panneau avant droit (6).
3. Fixez le panneau latéral gauche (3) au panneau avant gauche (5) en insérant 3 vis courtes dans les 3 supports en équerre (Figure 1). Refaites la même procédure avec le panneau latéral droit (4) et le panneau avant droit (6).
4. Fixez le petit panneau avant gauche (8) à la moitié supérieure du panneau avant (2) au moyen de 2 rondelles et de 2 vis longues (Figure 2). Refaites la même procédure afin de fixer le petit panneau avant droit (9) à la moitié supérieure de panneau avant (2).
5. Fixez la moitié inférieure du panneau avant (10) à la moitié supérieure du panneau avant (2) au moyen de 1 rondelle et de 1 vis longue fixées toutes deux au milieu (Figure 2).
6. Fixez les panneaux de gauche assemblés au panneau de base (7) en insérant 3 vis courtes dans les 3 supports en équerre (Figure 3) situés au bas des pièces montées. Refaites la même procédure avec les panneaux de droit assemblés (4 et 6).
7. Fixez l'assemblage partiel des panneaux avant (2, 8, 9 et 10) au panneau avant gauche (5) au moyen de 3 rondelles et de 3 vis longues (Figure 3). Refaites la même procédure avec le panneau avant droit (6).
8. Installez le panneau supérieur (1) sur le manteau assemblé en veillant à ce qu'il soit bien ajusté (Figure 4).
9. Fixez le panneau supérieur (1) au panneau avant (2) au moyen de 1 rondelle et de 1 vis longue (Figure 4), refaites la même procédure avec les panneaux (5) et (6).
10. Fixez le panneau supérieur (1) au panneau latéral gauche (3) au moyen de 2 rondelles et de 2 vis longues (Figure 4). Refaites la même procédure avec le panneau latéral droit (4).



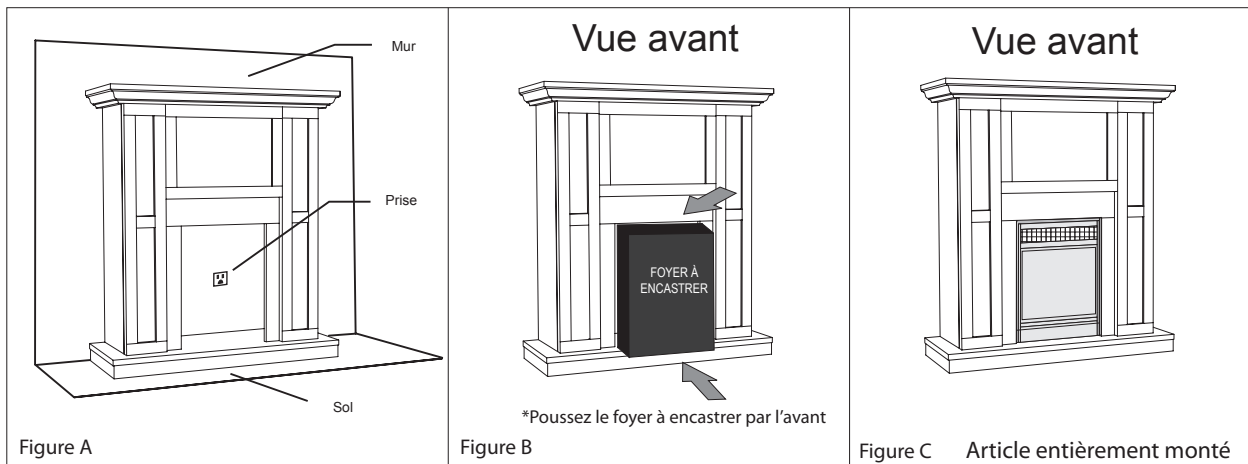


ASSEMBLY INSTRUCTIONS

Figure 4



Mise en place de l'appareil au mur



MISE EN GARDE: Veuillez laisser un espace d'au moins 2,54 cm (1 po) entre le mur et le manteau pour que le cordon puisse être déplacé librement.