

Paramount

INSTRUCTIONS D'ASSEMBLAGE POUR LE LINTEAU DE BOIS POUR FOYER

R8F8-M1



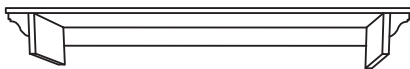


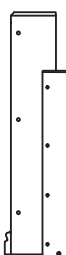
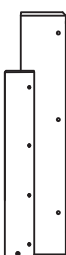
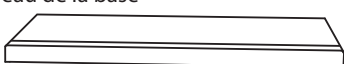
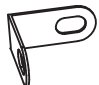



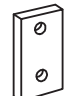

L'encastrement est
vendu séparément.

Le linteau de foyer
Manchester requiert
l'encastrement DBL-05-A3.



Avertissement : ne pas déplacer l'encastrement
pendant que vous utilisez le foyer.

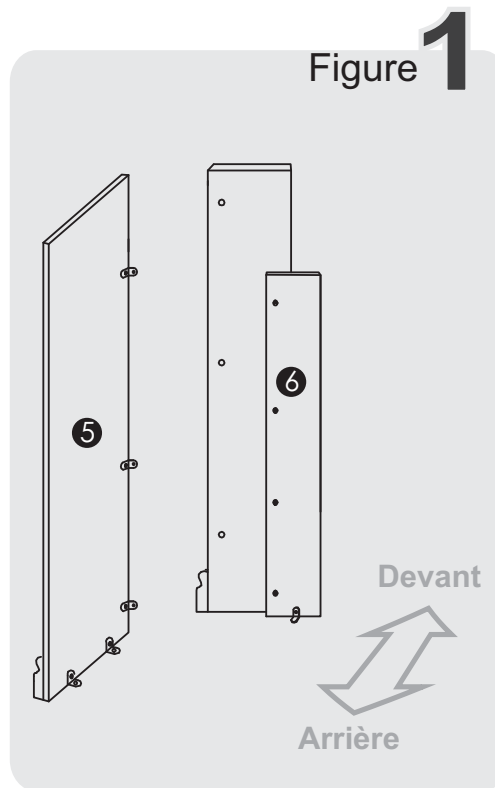
*Veuillez conserver ces instructions pour référence future.

Le linteau de bois comprend :					
(1) Le panneau du dessus 	(3) Le panneau de côté gauche 	(4) Le panneau de côté droit 	(5) Le panneau de devant gauche 	(6) Le panneau de devant droit 	(7) Le panneau de la base 
Éléments de quincaillerie inclus :					
 Support en équerre 12 + 1 pièce de remplacement	 Vis courte 24 + 2 pièces de remplacement	 Vis longue 13 + 1 pièce de remplacement	 Clé Allen 1 pièce	 Petits blocs 2 pièces	 Rondelles 13 + 1 pièce de remplacement

INSTRUCTIONS D'ASSEMBLAGE

Note : Utilisez la clé hexagonale fournie pour visser solidement toutes les vis courtes et les vis longues.

- 1) Attachez un support en équerre à la base du panneau de devant gauche **5** à l'aide d'un des boulons Allen courts. Attachez cinq supports en équerre à la partie intérieure du panneau de côté gauche **3** à l'aide de cinq boulons Allen courts. Répétez cette étape pour le panneau de devant droit **6** ainsi que pour le panneau de côté droit **4** (figure 1).
- 2) Attachez le panneau de côté gauche **3** au panneau de devant gauche **5** en fixant trois boulons Allen courts à trois supports en équerre. Répétez cette étape pour les panneaux de côté droit **6** et de devant droit **4** (figure 1).
- 3) Raccordez les panneaux de gauche assemblés **3** et **5** au panneau de la base **7** en arrimant trois boulons Allen courts à trois supports en équerre. Répétez cette étape pour raccorder les panneaux **4** et **6** au panneau de la base **7** (figure 2).
- 4) Déposez le panneau du dessus **1** sur l'assemblage complété ci-dessus. Raccordez le panneau du dessus **1** aux panneaux **3** **4** **5** et **6** en utilisant six boulons Allen longs (figures 3).
- 5) Raccordez le panneau de montage central **2** au panneau du dessus **1** à l'aide de trois boulons Allen courts et de trois rondelles. Raccordez le panneau de montage central **2** au panneau de devant gauche **5** et au panneau de devant droit **6** à l'aide de quatre boulons Allen courts et quatre rondelles, à travers les quatre trous percés dans les deux petits blocs (figure 4).
- 6) Utilisez la clé hexagonale fournie afin de bien serrer toutes les vis.



***Il est nécessaire que l'assemblage soit fait par un adulte à cause de la présence de petites pièces, de pointes acérées et de rebords coupants.**

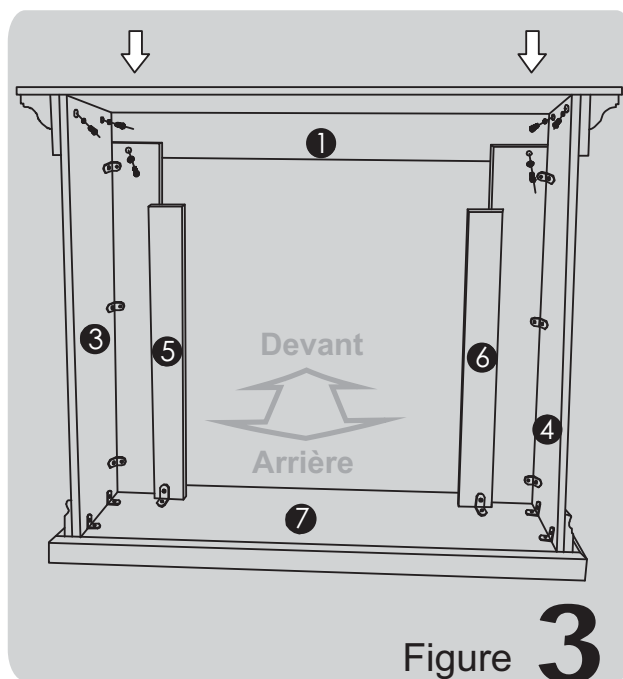
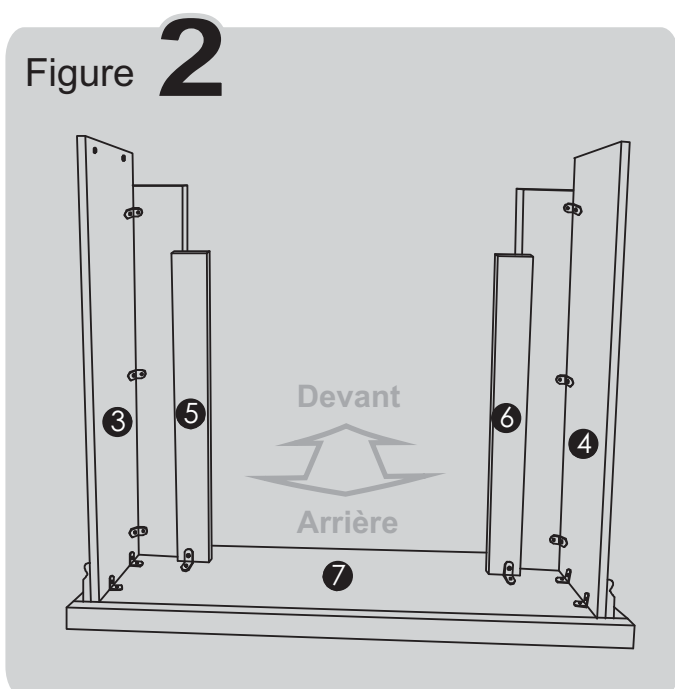
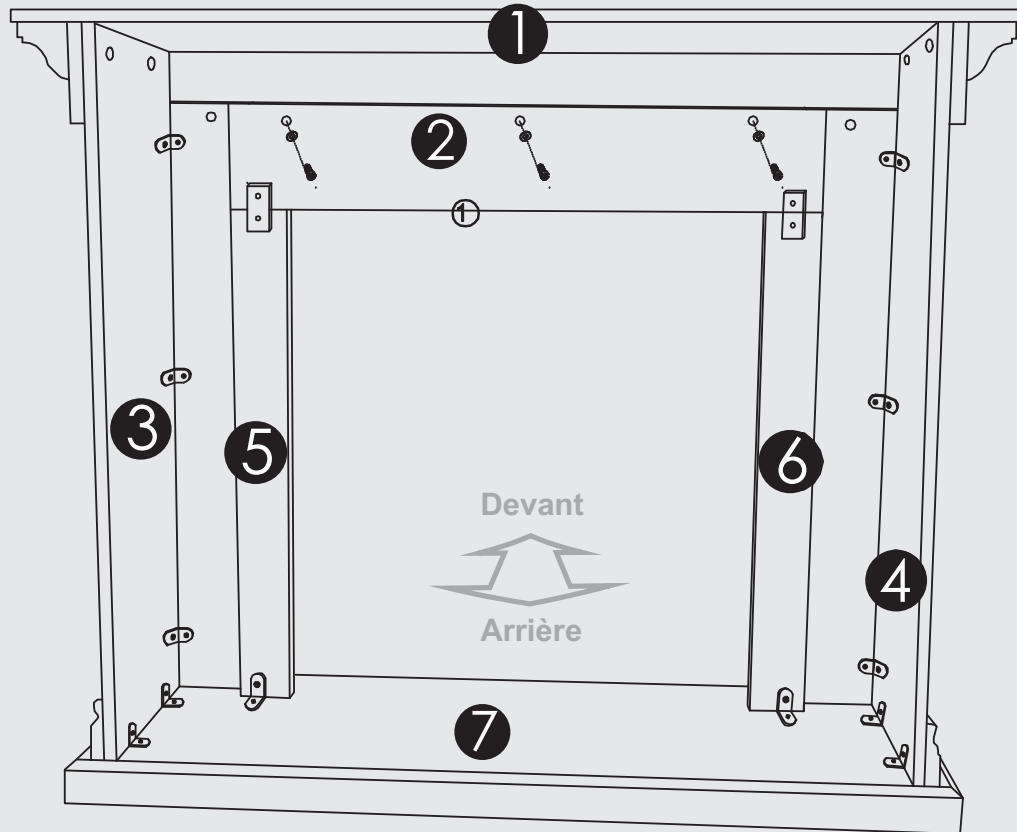
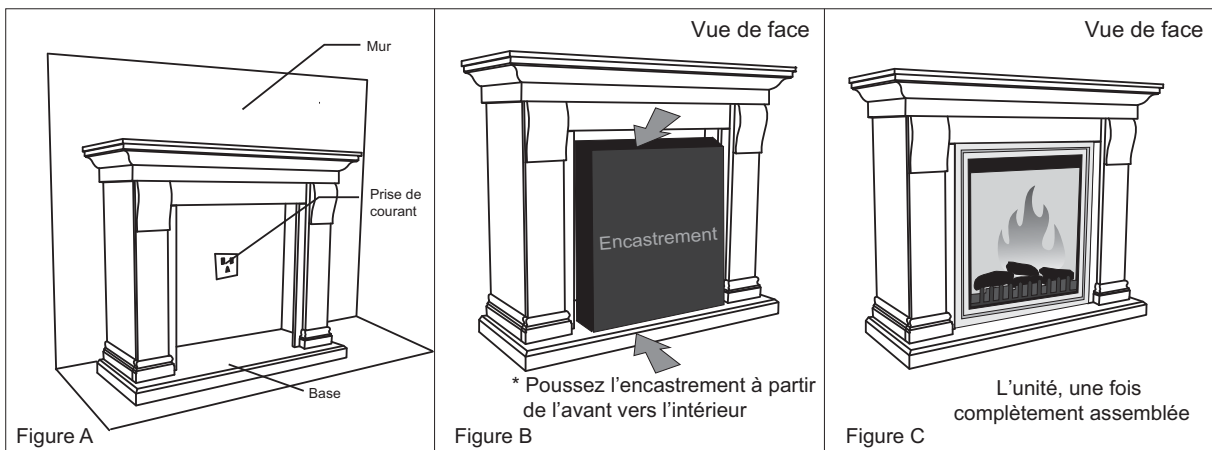


Figure 4



Positionnement de l'unité contre le mur



Avertissement

Veillez laisser un espace d'au moins 1 pouce entre le mur et le linteau de façon à ce que le cordon électrique puisse bouger librement.

IMPORTANT

Ne retournez pas ce produit au magasin.
Veuillez appeler notre service à la clientèle
pour tout problème ou question :

1-800-561-5550

Lundi au vendredi
7 h 00 à 17 h 00 heure normale du Pacifique

Une preuve d'achat datée est requise pour l'application de la garantie.

**Pour toute question en ce qui concerne la garantie ou le
service, veuillez envoyer un courriel à : parts@jrhome.com**

1-800-561-5550