

Mantel Shelf

Installation instructions

ITEM MANTEL SHELF

PART #	PART NAME	QTY
1	TOP SHELF	1
2	MOUNTING BAR	1
3	WOOD SCREWS	2

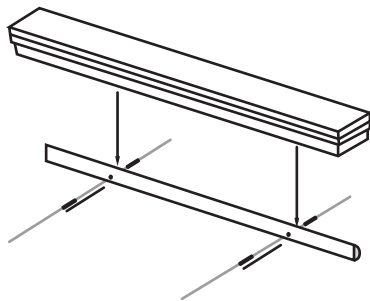
Installation

Step 1: Set the assembled mantel in place. Mark lightly in pencil on the wall where the top of the mantel sits.

Step 2: Measure down 2 inches (5cm) and make a second mark..

Step 3: Align the mounting bar with the second mark. Secure the mounting bar to the wall using the 2 wood screws provided. It is recommended to find at least two studs when securing the mounting bar to the wall.

If the predrilled holes in the bracket are not aligned to your studs, use a stud finder and predrill you own holes. Ensure you secure the mounting bracket into two studs.



Note: If mounting on brick or rock walls use expandable lead plug anchors (not included)

Step 4: Hook mantel in place over the mounting bar.

**For customer service, parts
or warranty issues:
call 1-800-561-5550
or e-mail customercare@jrhome.com**

Tablette de foyer

Instructions d'installation

TABLETTE DE FOYER

PIÈCES #	NOM DE LA PIÈCE	QTÉ
1	LA TABLÈTTE	1
2	LA BARRÈ DÈ MONTAGÈ	1
3	VIS A BOIS	2

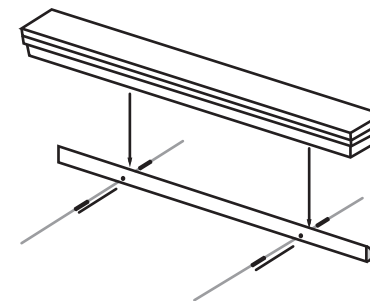
Installation

Étape 1: Mettez la tablette en place. Tracez une ligne sur le mur, sur le dessus de la tablette.

Étape 2: Tracez une seconde ligne à 5 cm (2 po) sous la première marque.

Étape 3: Alignez la barre de montage avec la seconde marque. Fixez la barre de montage au mur au moyen des 2 vis à bois fournies. Il est recommandé de trouver au moins 2 montants de cloison avant de fixer la barre de montage au mur.

Si les trous pré percés dans la barre de montage ne sont pas alignés avec les montants de cloison, utilisez un détecteur de montant et percez vos propres trous. Assurez-vous de fixer la barre de montage dans 2 montants de cloison.



Note: Si vous fixez la tablette sur un mur de brique ou de pierre, utilisez des ancrages à expansion (non inclus)

Étape 4: Suspendez la tablette sur la barre de montage.

**Pour toute question sur les pièces ou la garantie,
contactez le service à la clientèle
au 1-800-561-5550
ou par courriel à customercare@jrhome.com**